



SPECIFICHE

Gruppo esterno con set doccia

Chrome

Aeratore anticalcare M 28 x 1

Deviatore manuale

Doccetta monogetto e flessibile 150 cm

Imballo: 38,5 x 24 x 13,9 cm / 0,01284 m³ / 3,08 kg

CERTIFICAZIONI



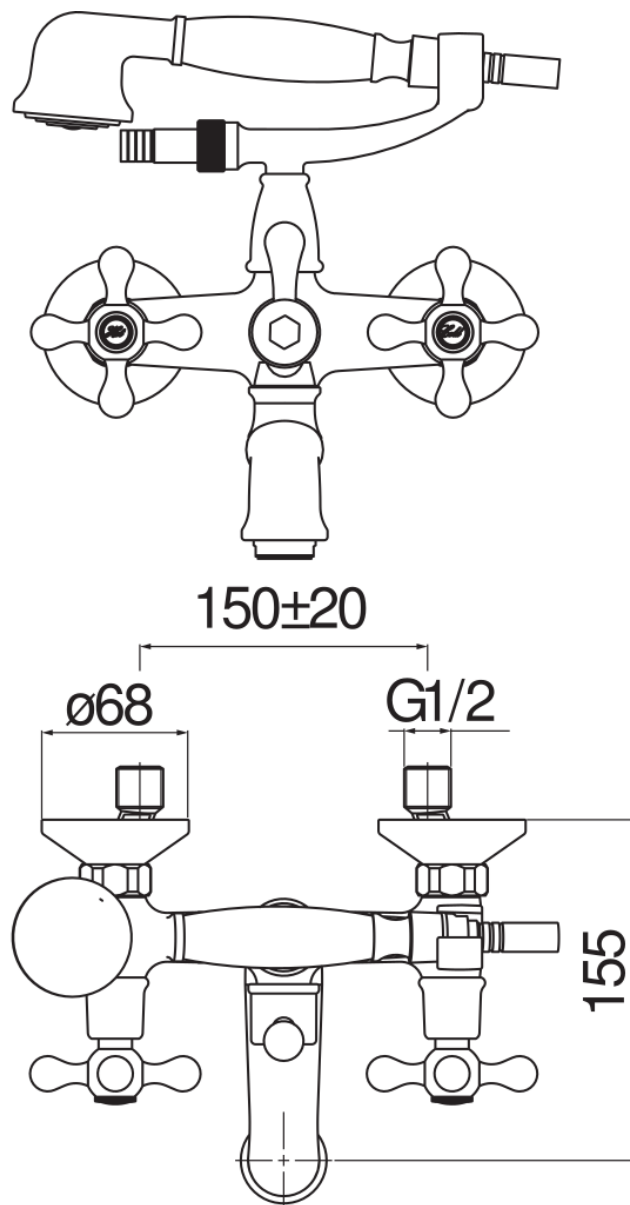


DIAGRAMMA DI PORTATA: ACQUA CALDA/FREDDA

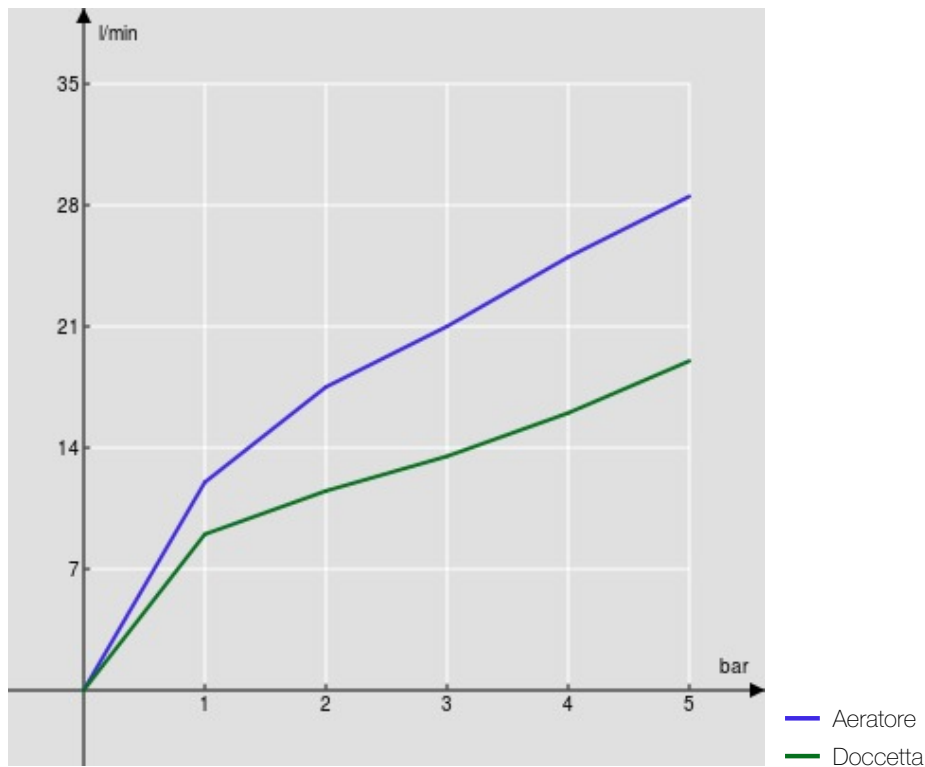


DIAGRAMMA DI PORTATA: ACQUA MISCELATA

